

# Megawin 8051 Q&A

## 笙泉科技 8051 單晶片問答集

如果有程式撰寫相關問題可至笙泉科技網站下載範例程式參考：  
[http://www.megawin.com.tw/Download\\_Grid.asp?BigClassName=SampleCode](http://www.megawin.com.tw/Download_Grid.asp?BigClassName=SampleCode)

## 內容

1	一般問題 Basic question:	5
Q1	請問笙泉的 8051 IC可用那些通用性的Writer燒錄呢？	5
---	What kinds of universal writers can support Megawin 8051 IC?	5
Q3	什麼是Frame Error Detection？	5
---	What is Frame Error Detection？	5
Q2	請問 3-Level保護是那三層？	6
---	What is 3-Level protection?	6
2	電路設計相關問題 Circuit design question:	7
Q1	為何我用 40MHz的Crystal沒辦法起震？	7
---	Why can't I run my MCU while using 40 MHz Crystal?	7
Q2	請問我要怎麼減少EMI？	7
---	How do I reduce the EMI effect?	7
Q3	請問MPC82G516 要怎麼外加記憶體？	8
---	How to connect external memory at MPC82G516?	8
Q4	請問 82G516 輸入 5V時IC是否會輸出 3V？	8
---	Do MPC82G516 will output 3V when input 5V?	8
Q5	我能將 82G516 當成一個 64K的Flash來使用嗎？	8
---	Can I use 82G516 as a 64K flash for my application?	8
Q6	請問 82G516 跟傳統的 51 腳位有點不同，設計電路時是否有什麼特別需要注意的嗎？	8
---	MPC82G516 have a little different with traditional 8051 MCU, who can I design my circuit? ...	8
Q7	使用SPI時可以SS Pin接地，然後只用三隻腳做控制嗎？	9
---	Can I tied SS pin to Ground, just use 3 pins for SPI interface?	9
3	IC特性相關問題 IC characteristic question:	10
Q1	請問 89 系列的P1-4 pull up的電阻是多少？	10
---	What is P1~P4 pull up resistance in 89 series MCU?	10
Q2	請問Megawin 8051 IC的耗電量是多少？	10
---	What's the power consumption of Megawin 8051 ICs?	10
Q3	請問Megawin的IC出廠預設的AP,IAP,ISP位址是多少？	10
---	What is default address of AP, IAP and ISP of Megawin ICs factory standard setting?	10
Q4	請問 89 系列的P1-4 的灌入(sinking)電流是多少？	11
---	How much the sinking current is at the pins of P1~P4 by using 89 series MCU?	11
Q5	請問笙泉的MCU MIPS是多少？	11
---	How much MIPS in Megawin's MCU?	11
4	程式相關問題 Programming question:	12
Q1	請問我能夠在程式裡讀取Option Register嗎？	12
---	Can I access to Option Register when running the program?	12
Q2	請問Megawin的IC的Device ID要怎麼讀，每顆的ID是多少？	12
---	How do you read the device ID of Megawin 8051 IC and what's the ID of each IC?	12
Q3	請問使用第二組DPTR時是否有何限制？	12
---	The second DPTR have any restrict when use it?	12
5	ISP, ICP相關問題 ISP,ICP question:	13
Q1	什麼是ISP 跟 ICP？(In System Programming & In Circuit Programming)	13
---	What are ISP and ICP?(In System Programming & In Circuit Programming)	13
Q2	我可以不要用ISP or ICP而直接用RS232 來更新分位嗎？	13
---	Can I use RS232 to update my firmware?	13
Q3	請問使用ISP or ICP是要接那一隻腳？	13
---	Which pins need use when I use ISP or ICP?	13

Q4	請問使用ISP or ICP時可以接多長？	13
---	How long can I use ISP (ICP) line?	13
Q5	為何我的ISP無法更新？	14
---	Why I can't use ISP upgrade firmware to MCU?	14
Q6	請問使用ISP Programmer同時亮紅燈跟綠燈時是什麼意思？	15
---	What mean when ISP Programmer light red and green at same time?	15
<b>6</b>	<b>IAP相關問題 IAP question:</b>	<b>16</b>
Q1	什麼是IAP？IAP是做什麼用的？	16
---	What is IAP?	16
Q2	要如何使用IAP呢？	16
---	How to use IAP?	16
Q3	請問在IAP讀寫時所花的時間是多少呢？	16
---	How much time will spend when I read/write the IAP space?	16
<b>7</b>	<b>ICE相關問題 ICE question:</b>	<b>17</b>
Q1	什麼是ICE？(In Circuit Emulator)	17
---	What is ICE？(In Circuit Emulator)	17
Q2	為何我的ICE不能用？	17
---	Why my ICE can't work?	17
<b>8</b>	<b>中斷相關問題 Interrupt question:</b>	<b>17</b>
Q1	請問 8051 的外部中斷是Low動作還是High動作呢？	17
---	The 8051 external interrupt is Low active or High active?	17
<b>9</b>	<b>類比轉數位相關問題 ADC(Analog digital converter) question:</b>	<b>18</b>
Q1	使用ADC時要怎麼設定腳位呢？	18
---	Do I need set pins when I use ADC function?	18
Q2	請問SPEC裡寫的Vrefp跟Vrefm是什麼？	18
---	What is Vrefp and Vrefm?	18
Q3	請問ADC的速度多快？	18
---	Please tell me how fast in ADC?	18
<b>10</b>	<b>PCA / PWM相關問題 PCA / PWM question:</b>	<b>19</b>
Q1	可否解說一下PCA的四個模式有何差別？	19
---	What are 4 modes of PCA function?	19
<b>11</b>	<b>Power down相關問題 Power down question:</b>	<b>19</b>
Q1	如何進入Power-Down Mode？	19
---	How to enter the Power-Down Mode?	19
Q2	如何喚醒 8051？	19
---	How to wake up 8051?	19
Q3	為何我將interrupt設為Falling edge時無法進入Power-Down?	19
---	Why I set interrupt is Falling edge, but can't enter Power-Down mode?	19
<b>12</b>	<b>Watch dog相關問題 Watch dog question:</b>	<b>20</b>
Q1	請問一下Watch Dog的Time Out時間最長是多長？如何設定？	20
---	How to setup Time Out of Watch Dog and how long is maximum time?	20
Q2	如果Time Out時到了MCU是不是會Reset？	20
---	Is MCU will reset when Time Out?	20
Q3	WRF是做什麼用的？	20
---	What is WRF?	20
Q4	在Idle Mode的時後Watch Dog還會有作用嗎？	20
---	When MCU run in Idle Mode Watch Dog still active?	20
<b>13</b>	<b>Keil相關問題 Keil question:</b>	<b>20</b>

---

Q1 請問一下我的Keil沒支援Megawin的IC怎麼辦？ .....	20
---- How can I select IC if Keil not support Megawin's IC? .....	20
<b>14 低電壓重置相關問題 LVR(Low Voltage Reset) question:.....</b>	<b>21</b>
Q1 請問Low Voltage Reset是做什麼用的？ .....	21
---- What is Low Voltage Reset? .....	21

## 1 一般問題 Basic question:

**Q1 請問筆泉的 8051 IC 可用那些通用性的 Writer 燒錄呢？**

**---- What kinds of universal writers can support Megawin 8051 IC?**

A. 整理為表格如下：

A. Universal Writer Support List:

Megawin MCU Writer	MPC 89 series	82 series(82x52 & 82x54)	MPC82G516
Hi-Lo ALL-11	•	•	•
Hi-Lo ALL-100	•	•	•
Hi-Lo ALL-Gang-8	•		
TabTool – 48 UXP	•	•	•
TabTool – 848 XP	•		
Leap - 48	•	•	•
Leap – SU3000	•		
SG – T9600	▲	•	▲
SG – T7000	▲	•	▲
Conitec - G5	•	•	•

• 可正常支援

• Available

▲ 尚未完全支援或是還有問題，不建議使用

▲ Not yet ready.

Writer 廠商網頁：

Website Information of Our Third Parties (Programming Tools)

Taiwan:

Hi-Lo(河洛) : <http://www.hilosystems.com.tw/hilotw/index.asp>

Advantech LabTool(研儀) : <http://www.aec.com.tw/index-front-c.htm>

Leap(力浦) : <http://www.leap.com.tw/intro.htm>

System General(崇貿) : [http://www.sg.com.tw/index\\_I\\_C.asp](http://www.sg.com.tw/index_I_C.asp)

German:

Conitec: <http://www.conitec.com/>

**Q3 什麼是 Frame Error Detection ?**

**---- What is Frame Error Detection ?**

A. Frame Error Detection(框架錯誤偵測)

UART 在傳送資料時會先傳送一個起始位元(Low) ,

然後傳送 8bit 的資料，再傳送一個結束位元(High)

波型如下

\_00000000~

當 SMOD0 ( PCON.6 ) 設為 1 (Enable Frame Error Detection) ,

而接收資料時會去 check 結束位元是否為 High ,

不是的話則會將 FE 設為 1 , 另外，這個 FE 必須要由軟體設回 0 ,

硬體不會自動將他清為 0 。

A. Frame Error Detection:

UART will begin with a “Low Bit” before transmitting the data (8 bits) and then end up with a “High bit”.

The wavy curve as below:

\_00000000~

When Frame Error Bit (FE) is enabled by setting the SMOD0 (PCON.6) as 1, the receiver will detect an invalid stop bit, If the stop bit doesn't indicate High, the EF will be set to 1. By the way, the EF will be kept as 1 unless it is reset as 0 by software.

**Q2 請問 3-Level 保護是那三層？****---- What is 3-Level protection?**

A. Lock、Scramble、MOVCL Disable。

Lock:當 LOCK 設定後 IC 會鎖住讓其他 Writer 無法讀取，此時只能夠對這個 IC 做 Whole Chip Erase。

Scramble:當 SB 設定後讀取 IC 內的資料時會經過特殊編碼，就算 Writer 可夠讀取 IC 內容也無法辨識。

MOVCL Disable:當 MOVCL 設定後，使用者想要用 MOVCL 來讀取程式區的程式碼時會讀到空的值，可防止其他人用 MOVCL 來竊取程式碼。

PS:由於 82 系列的 IC 不能夠外掛程式記憶體，因此 82 系列沒有(也不需要)MOVCL Disable 的功能。

A. Lock, Scramble, MOVCL Disable.

Lock: When LOCK is enabled, MCU will be locked, which means any writer can't read information from the MCU, The only way which you can do is Whole Chip Erase.

Scramble: When SB is enabled, the data in MCU will be scrambled. Even though the writer can read data from MCU, the data will be indiscriminate.

MOVCL disable: When MOVCL is enabled, user will get empty value by using MOVCL to read code, enable MOVCL can prevent your source code from being copied.

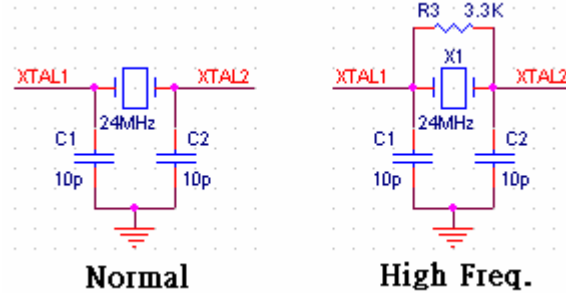
## 2 電路設計相關問題 Circuit desgin question:

### Q1 為何我用 40MHz 的 Crystal 沒辦法起震？

#### ---- Why can't I run my MCU while using 40 MHz Crystal?

A. 使用 32MHz 以上的 Crystal 時必須再並連一個 3.3K 左右的電阻才能夠起震，如圖

A. It needs to parallel a 3.3K resistance to run the program when you use 32MHz crystal and the upward.  
Show as picture:



### Q2 請問我要怎麼減少 EMI ?

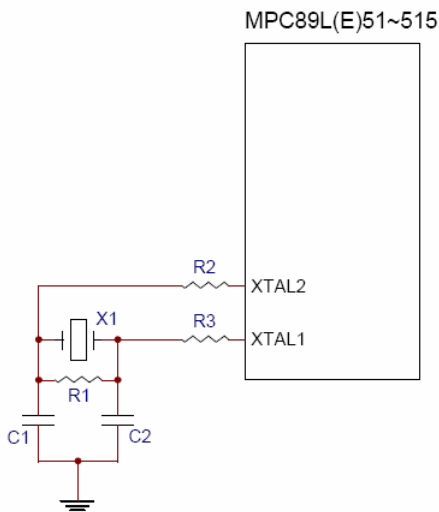
#### ---- How do I reduce the EMI effect?

A. 要減少 EMI 可以從以下幾個地方做修改：

1. 如果沒有連接外部記憶體的話，可以關閉 ALE 輸出，要將 ALE 輸出關閉只要設定 AUXR 為 0x01(Set A0 to 0)就可以了。
2. 使用半速的振盪器，並且 Enable 6T。(此為 Hardware Option 需用 Writer 才可設定)
3. Enable OSCDN 使振盪訊號設為平滑輸出。(此為 Hardware Option 需用 Writer 才可設定)
4. 參考下表及下圖在振盪器旁加上電阻。

A. You may try the following steps to reduce the EMI effect:

1. You can turn off ALE output if the circuit didn't connect external memory, to turn off ALE output can setup AUXR to 0x01(Set A0 to 0).
2. Use half a Fosc and Enable 6T.(You need use writer to set this Hardware Option)
3. Enable OSCDN to reduce EMI output from crystal. (You need use writer to set this Hardware Option)
4. Refer the table and picture as below to add a resistance.

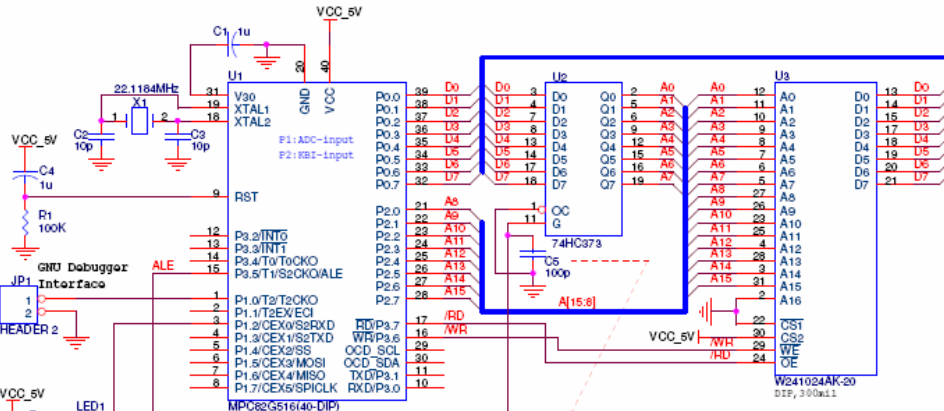


X1	8MHz	12MHz	16MHz	20MHz	24MHz	
C1,C2	47pF	47pF	47pF	47pF	47pF	
R1						
R2,R3	OSCDN=1	33~680Ω	33~560Ω	33~430Ω	33~360Ω	33~300Ω
	OSCDN=0	33~560Ω	33~470Ω	33~300Ω	33~220Ω	33~150Ω

**Q3 請問 MPC82G516 要怎麼外加記憶體？**

**---- How to connect external memory at MPC82G516?**

- A. 要使用外部記憶體時只要設定 P35ALE or P41ALE 就可以了，而 ERAM 設為 0 時代表超出 1K 後自動使用外部記憶體，設為 1 的話則是永遠使用外部記憶體，此外需注意的是 ALE 腳位跟標準的位置不同，MPC82G516 的 ALE 是在 P3.5 或是 P4.1 的位置上。
- A. To use external memory just need set P35ALE or P41ALE, if set ERAM to 1 means always use external memory or set ERAM to 0 means access external memory only when access over 1K bytes memory, by the way, the ALE pin is different with standard 8051, MPC82G516's ALE pin is P3.5 or P4.1.



**Note:**  
The bypass capacitor C5 (10pF~200pF) is used to prevent from the noise on the 74373's latch signal.

**Q4 請問 82G516 輸入 5V 時 IC 是否會輸出 3V？**

**---- Do MPC82G516 will output 3V when input 5V?**

- A. 會的，如果輸入 5V 時 V30 會輸出 3V 可供使用，但需注意的是必需要加一個 0.1uF-0.33uF 的電容。
- A. Yes, V30 will output 3V, but need add a 0.1uF – 0x33uF capacitance.

**Q5 我能將 82G516 當成一個 64K 的 Flash 來使用嗎？**

**---- Can I use 82G516 as a 64K flash for my application?**

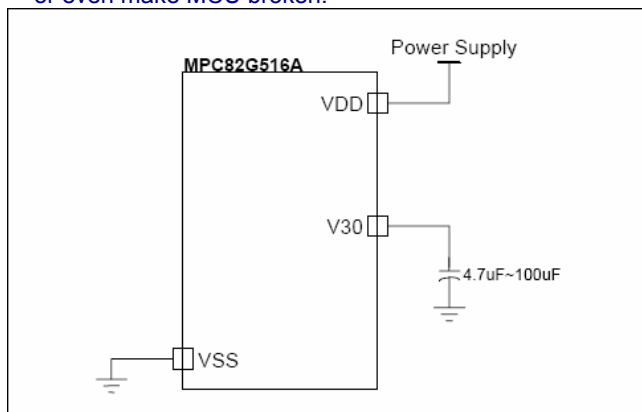
- A. 可以，透過 SCL 跟 SDA 的介面來做控制，詳細電路及範例程式請參考 sample code。
- A. Yes, You can control 82G516 by SCL & SDA interface, more detail please refer sample code.

Sample code: [http://www.megawin.com.tw/UploadFiles/Megawin\\_82G516Flash\\_V12.rar](http://www.megawin.com.tw/UploadFiles/Megawin_82G516Flash_V12.rar)

**Q6 請問 82G516 跟傳統的 51 腳位有點不同，設計電路時是否有什麼特別需要注意的嗎？**

**---- MPC82G516 have a little different with traditional 8051 MCU, who can I design my circuit?**

- A. 如果沒有使用外接記憶體的話，使用上跟傳統的 51 基本上是沒什麼差別的，但必須特別注意的是 V30 這根腳是連到 IC 內部核心電源，因此如果是用在 5V 的系統，則必須將 V30 這個腳接一個電容到地，如下圖所示：  
PS:傳統的 51 這根 pin 是 ALE，通常會接到 5V，但如果 MPC82G516 的 V30 接到 5V 會照成程式動作不正常，或甚至損壞 IC。
- A. If you didn't connect external memory, MPC82G516 almost same as traditional 8051, but you most special note this: V30 is connect to IC core voltage, therefore if use in 5V system, this pin must tied a capacitance to ground, show as picture:  
PS: This pin in traditional 8051 is ALE, normally will tied to 5V, but in MPC82G516, V30 tied to 5V will make program error, or even make MCU broken.





**Q7 使用 SPI 時可以 SS Pin 接地，然後只用三隻腳做控制嗎？**

**---- Can I tied SS pin to Ground, just use 3 pins for SPI interface?**

A. 可以的，但不是很建議這樣做，由於 SPI 的 4 個 pin SS, MOSI, MISO, SCLK，其中 SS 是選擇 Device 用的，當 SS 為 Low 時代表選到該 Device，因此如果您將 SS 直接接到 Low 就代表永遠選擇該 Device，這個時後您必須確定其他 3 pin 不會有資料進去，否則會有誤動作的危險。

A. Yes, but we don't recommend to do in this way, because SS pin is select device, when SS pin is Low, means always ready to use SPI interface, therefore you need make sure other 3 pins not have data, or may will have some mistake happen.

### 3 IC 特性相關問題 IC characteristic question:

**Q1 請問 89 系列的 P1-4 pull up 的電阻是多少？**

**---- What is P1~P4 pull up resistance in 89 series MCU?**

A. 大約 47K 左右，而 82 系列的電阻值如下表：

A. P1-P4 pull up resistance is about 47K in 89 series MCU, and 82 series MCU pull up resistance show as below:

I/O Mode	L(3.3V) type	E(5V) type
Quasi-bidirectional	14K	11.8K
Push-Pull output	112.5	130
Input Only	X	X
Open-Drain Output	X	X

**Q2 請問 Megawin 8051 IC 的耗電量是多少？**

**---- What's the power consumption of Megawin 8051 ICs?**

A. 依照不同系列 IC 及模式列表如下：

A. The various power consumptions by different modes and types are listed as below:

IC Type	Normal Mode	Idle Mode	Power Down Mode
	10MHz ~ 64MHz	10MHz ~ 64MHz	
89 series (E type)	9.5mA ~ 26.24mA	5.43mA ~ 21.32mA	0.6uA ~ 0.64uA
89 series (L type)	6.26mA ~ 15.02mA	2.5mA ~ 8.17mA	0.41uA ~ 0.45uA
	2MHz ~ 24MHz	2MHz ~ 24MHz	
82x52 (E type)	5.9mA ~ 15.4mA	Idle0 2.2mA ~ 7.1mA Idle7 1.8mA ~ 4.7mA	< 0.1uA
82x52 (L type)	4.9mA ~ 12.8mA	Idle0 1.4mA ~ 4.6mA Idle7 1.3mA ~ 2.3mA	< 0.1uA
82x54 (E type)	5.43mA ~ 15.44mA	Idle0 1.93mA ~ 7.04mA Idle7 1.65mA ~ 4.42mA	< 0.1uA
82x54 (L type)	5.5mA ~ 14.61mA	Idle0 1.56mA ~ 5.09mA Idle7 1.29mA ~ 2.33mA	< 0.1uA
82G516 (2.4V)	2.39mA ~ 11.74mA	Idle0 0.99mA ~ 5.03mA Idle7 0.51mA ~ 1.10mA	Pwdn0 < 0.19uA or < 0.5uA Pwdn1 < 0.05uA
82G516 (3.6V)	4.9mA ~ 22.2mA	Idle0 1.69mA ~ 9.07mA Idle7 1.22mA ~ 2.54mA	Pwdn0 < 1uA Pwdn1 < 0.4uA
82G516 (5.5V)	5.77mA ~ 20.45mA	Idle0 2.48mA ~ 10.58mA Idle7 2.0mA ~ 5.25mA	< 1.95
	12MHz	12MHz	
MG84FL54B (Vdd_IO=5V)	12mA ~ 18mA	6mA ~ 9mA	0.1 ~ 10uA
MG84FL54B (Vdd_IO=3.3V)	9mA ~ 14.5mA	3.5mA ~ 5.3mA	0.1 ~ 10uA
MG87FE52 (5V)	10mA ~ 20mA	5mA ~ 10mA	0.1 ~ 10uA
MG87FL52 (3.3V)	7mA ~ 15mA	2.5mA ~ 5mA	0.1 ~ 5uA

**Q3 請問 Megawin 的 IC 出廠預設的 AP,IAP,ISP 位址是多少？**

**---- What is default address of AP, IAP and ISP of Megawin ICs factory standard setting?**

A. 詳見下表：

A. The default setting is summarized as below:

ITEM	AP Address	IAP Address	ISP Address
MPC89x51	0x0000 ~ 0x0FFF(4KB)	0x1000 ~ 0x37FF(10KB)	0x3800 ~ 0x3BFF(1KB)
MPC89x52	0x0000 ~ 0x1FFF(8KB)	0x2000 ~ 0x37FF(6KB)	0x3800 ~ 0x3BFF(1KB)
MPC89x53	0x0000 ~ 0x37FF(14KB)	Non	0x3800 ~ 0x3BFF(1KB)
MPC89x54	0x0000 ~ 0x3FFF(16KB)	0x4000 ~ 0xF7FF(46KB)	0xF800 ~ 0xFBFF(1KB)
MPC89x58	0x0000 ~ 0x7FFF(32KB)	0x8000 ~ 0xF7FF(30KB)	0xF800 ~ 0xFBFF(1KB)
MPC89x515	0x0000 ~ 0xF7FF(62KB)	Non	0xF800 ~ 0xFBFF(1KB)
MPC82x52	0x0000 ~ 0x17FF(6KB)	0x1800 ~ 0x1BFF(1KB)	0x1C00 ~ 0x1FFF(1KB)
MPC82x54	0x0000 ~ 0x33FF(13KB)	0x3400 ~ 0x37FF(1KB)	0x3800 ~ 0x3DFF(1.5KB)
MPC82G516	0x0000 ~ 0xEFFF(60KB)	0xF000 ~ 0xFBFF(3KB)	0xFC00 ~ 0xFFFF(1KB)

**Q4 請問 89 系列的 P1-4 的灌入(sinking)電流是多少?**
**--- How much the sinking current is at the pins of P1~P4 by using 89 series MCU?**

A. 大約 2.5 ~ 4 mA 左右，詳細資料請參考 Spec 裡 DC Characteristics 的部份。

A. It's about 2.5 ~ 4 mA. Please refer to the DC Characteristics of data sheet for more details.

**Q5 請問笙泉的 MCU MIPS 是多少?**
**--- How much MIPS in Megawin's MCU?**

A. MIPS 是 Million Instructions Per Second 的簡稱，意思是每秒可執行多少百萬指令。

如果是 89 系列的 MCU，在使用 12MHz Crystal 的情況下，MIPS 速度為：

$1/12\text{MHz} * 12 * 1\text{M} = 1$  (其中 1/12MHz 為 1 個機械週期，而一個指令要 12 個機械週期)

因此一秒鐘可執行 1 百萬個指令，但笙泉的 MCU 可設定為 6T (一個指令只需要 6 個機械週期)

因此可得到表 1。

如果是笙泉 82 系列的 MCU，因為 82 系列的 MCU 每個指令的執行時間不固定，

這裡用平均值(3T)來做計算，則可得到表 2：(要看客戶的程式內容而定)

因此 89 系列最快大概是 4 MIPS，82 系列最快大概是 8 MIPS。

A. MIPS is Million Instructions Per Second, means every second can run how many instructions.

In 89 series MCU and use 12MHz Crystal, MIPS is:

$1/12\text{MHz} * 12 * 1\text{M} = 1$  (1/12MHz is a machine cycle, one instruction need 12 machine cycle)

Therefore Megawin's MCU can run 1M instruction in 1 second, but Megawin's MCU can set in 6T mode.(one instruction need 6 machine cycle)

So we can get result in Table 1.

If we use 82 series of Megawin's MCU, therefore 82 series MCU every instruction need different machine cycle,

So we use average 3T, and we can get Table 2.

Therefore we can get result is the max speed in 89 series is 4 MIPS, 82 series is 8 MIPS.

Table 1:

Megawin 89 series MCU		
MCU Mode	6T	12T
Crystal		
6MHz	1 MIPS	0.5 MIPS
12MHz	2 MIPS	1 MIPS
24MHz	4 MIPS	2 MIPS
48MHz	x	4 MIPS

Table 2:

Megawin 82 series MCU			
Crystal	6MHz	12MHz	24MHz
MIPS	2 MIPS	4 MIPS	8 MIPS

## 4 程式相關問題 Programming question:

**Q1 請問我能夠在程式裡讀取 Option Register 嗎?**

---- **Can I access to Option Register when running the program?**

- A. 不能。  
 A. No, you can't access to Option Register when running the program.

**Q2 請問 Megawin 的 IC 的 Device ID 要怎麼讀，每類的 ID 是多少?**

---- **How do you read the device ID of Megawin 8051 IC and what's the ID of each IC?**

- A. 直接讀取 SCMD 就可以了，當 IFADRL 為 1 時可讀 High Byte，IFADRL 為 0 時可讀 Low Byte。

以下為 Device ID 表以及簡單的 Check Megawin IC Sample code.

- A. When IFADRL is set as 1, you may read the High Byte ID from SCMD, whereas you read the Low Byte ID when IFADRL is set as 0.

Device ID List and How to check Megawin IC Sample Code:

IC Part number	MSB(High Byte)	LSB(Low Byte)
MPC89x51	0xF0	0x01
MPC89x52	0xF0	0x02
MPC89x53	0xF0	0x04
MPC89x54	0xF1	0x04
MPC89x58	0xF1	0x08
MPC89x515	0xF1	0x10
MPC82x52	0xF2	0x02
MPC82x54	0xF3	0x04
MPC82G516	0xF4	0x10

```
char check_is_MPC82G516()
```

```
{
    IFADRL = 0;
    If(SCMD != 0x10)
        Return FAIL;
    IFADRL = 1;
    If(SCMD != 0xf4)
        Return FAIL;
    Return SUCCESS;
}
```

**Q3 請問使用第二組 DPTR 時是否有何限制?**

---- **The second DPTR have any restrict when use it?**

- A. 使用 DPTR 時需注意的是第二組 DPTR 只能支援 MOVX 這個指令。  
 A. The second DPTR only support MOVX.

## 5 ISP, ICP 相關問題 ISP, ICP question:

### Q1 什麼是 ISP 跟 ICP ? (In System Programming & In Circuit Programming)

#### ---- What are ISP and ICP? (In System Programming & In Circuit Programming)

A. ISP & ICP 是可以讓您不需透過 Writer 也不需要將 IC 從板上拆下來就可以更新分位的裝置，詳細說明如下：

ISP：首先，在使用 ISP 之前必須先將 ISP 的程式燒錄至 IC 中(我們出廠就會先燒好了)，當 IC 有 Enable HWBS 時，MCU Power On 後就會先去執行 ISP 的程式，此時 ISP 程式會去偵測是否有插上 ISP，有的話會等待 Update，沒有則跳回 AP 執行原程式。

ICP：功能跟 ISP 一樣，不過不需要預燒 ISP 的程式，也不需要重新 Power On 就可以更新程式，唯只能使用在 MPC82G516 上。

A. ISP & ICP are the device that can do firmware upgrade and don't need get IC from your target board, more detail as below:

ISP: You need a pre-program (ISP) code in your IC (Megawin 8051 IC have already born ISP code when you get IC), when HWBS has enable, MCU will run ISP code at the IC boot, the ISP code will detect if you have insert to target board, if yes, ISP code will waiting update, if not, the program will jump to AP.

ICP: The purpose same as ISP, and ICP don't need pre-program code and can update direct don't reset your MCU, but only can use at MPC82G516.

### Q2 我可以不要使用 ISP or ICP 而直接用 RS232 來更新分位嗎?

#### ---- Can I use RS232 to update my firmware?

A. 可以，請參考 8051 ISP via COM port user manual.

特別注意的是請務必照其操作步驟來操作，操作步驟如下：

1. 將 ISP Code 燒到您的 IC 的 ISP Space 區域裡，並將 HWBS Enable。(ISP\_by\_COM\_v1.00.BIN)
2. 將線路接好。RS232 Rx -> 8051 P3.0 and RS232 Tx -> 8051 P3.1
3. 執行 AP，並且關掉電源。
4. 先按下 Update Target，然後再打開電源。

A. Yes, please refer 8051 ISP via COM port user manual.

Specially need to notice, you must follow the step as below:

1. Born ISP code to your IC. (ISP\_by\_COM\_v1.00.BIN)
2. Connect circuit correctly. (RS232 Rx -> 8051 P3.0 and RS232 Tx -> 8051 P3.1)
3. Run AP, **turn off your target board.**
4. **Push Update Target, then turn on your target board.**

### Q3 請問使用 ISP or ICP 是要接那一隻腳?

#### ---- Which pins need use when I use ISP or ICP?

A. 使用 ISP 是接 P3.1，使用 ICP 是接 SDA 跟 SCL，另外需注意 VDD 跟 GND 也需一併接上！

A. ISP only needs P3.1, use ICP need SDA and SCL, of course VDD and GND is necessary!

### Q4 請問使用 ISP or ICP 時可以接多長?

#### ---- How long can I use ISP (ICP) line?

A. 測試如下：

測試線材為 FLAT CABLE STYLE:2651 VW-1(跟 IDE 排線一樣的線)

A. We recommend the ISP(ICP) line is 30cm, but I test as below:

Test line is FLAT CABLE STYLE:2651 VW-1 (same as IDE line)

Length	ISP3.0	ISP4.0	ICP4.0
30cm	Pass	Pass	Pass
1m	Pass	Pass	Pass
2m	Pass	Pass	Pass
3m	Pass	Pass	Fail
4m	Pass	Pass	
5m	Pass	Pass	
6m	Fail	Pass	
7m		Fail	

**PS:**以上測試不管是否有接上 USB 的結果都一樣。

**Q5 為何我的 ISP 無法更新?****---- Why I can't use ISP upgrade firmware to MCU?**

A. 請依照以下幾個方式做確認：

1. 更新步驟是否正確？

ISP 更新的步驟為：

- 將 ISP Programmer 插上電腦 ->
- 載入 Hex or Binary file ->
- 按下"Update Programmer" ->
- 將 ISP Programmer 插至電路板 ->
- 打開板子的電源 ->
- 按下 update bottom

或是以下步驟：

- 將 ISP Programmer 同時插上電腦及電路板 ->
- 載入 Hex or Binary file ->
- 打開板子的電源 ->
- 按下"Updata Target"

2. 確定接線是否正確及硬體是否正常？

確定是否有正確將 Vcc, Dat, Gnd 接到 MCU 上的 Vcc, P3.1, Gnd 上，並確認 MCU 電壓正確以及 Crystal 有起震成功，如果 P3.1 有另做他用請參考 ISP/ICP Programmer User Manual 的第六章 special note for ISP 設計電路。如有示波器，可以確認是否 Vcc 以及 Rst 是否正常，如果在使用 ISP 時 Vcc 有突波或是 Rst 有訊號導致 MCU Reset 則會無法使用 ISP 更新程式。

3. 確定 IC 內部是否有 ISP code？

如果手上的 IC 是笙泉出貨的新品都會有將 ISP code 燒錄至 IC 內，如果無法確定是否為新品可以重新將 ISP code 燒錄至 IC 內再做更新，燒錄 ISP code 時需注意必須設定 ISP memory 為 1K，Enable HWBS，並將 ISP code (ISP\_Code\_vx.xx.BIN)燒至 ISP 的位址(ISP 位址為 IC 的最後 1K 位址)

4. 測試 ISP Programmer 是否損壞？

將 ISP Programmer 插上電腦後是否亮黃燈及綠燈，如果不是則代表 ISP 損壞。插上後燈號正常，可試試看載入一程式並按下 Update Programmer 看看是否能夠執行，如果 fail 則代表 ISP 損壞。Update ok 後可試著按下 update bottom 並用示波器量 Dat pin，看看是否一直停在 high 或是 low，如果沒有資料輸出則代表 ISP 損壞。

A. Please try solve this issue by method as below:

1. Update step is correct or not?

ISP update step as below:

- Plug in ISP Programmer to USB of computer ->
- Load Hex or Binary file ->
- Push "Update Programmer" ->
- Plug in ISP Programmer to target board ->
- Turn on power of target board ->
- Push update bottom

Or as step as below:

- Plug in ISP Programmer to USB of computer and target board ->
- Load Hex or Binary file ->
- Turn on power of target board ->
- Push "Updata Target"

2. Make sure circuit is correct and hardware setup is ok?

Make sure Vcc, Dat, Gnd tied to Vcc, P3.1, Gnd of MCU, and MCU voltage is right and Crystal have frequency output. If P3.1 have tied to other circuit please refer the section 6(special note for ISP) of ISP/ICP Programmer User Manual to design your circuit.

If you have oscilloscope, please check Vcc and Rst, if Vcc not stable or Rst have reset signal will make MCU Reset and ISP fail.

3. Make sure IC have ISP code.

If you can't sure IC have ISP code or not, you can use writer to write ISP code again, and please note when write ISP need set ISP memory is 1K, Enable HWBS and program ISP code(ISP\_Code\_vx.xx.BIN) to ISP memory address,(ISP memory is final 1K address of IC)

4. Test does ISP Programmer broken?

Plug ISP Programmer to computer , check LED is light yellow and green? If not, means ISP is broken.

If correct please try load a hex and push "Update Programmer", if update fail means ISP is broken.

If update ok can try push update bottom and check Dat pin by oscilloscope to Dat pin, if Dat pin always stop in high or low means ISP is broken.

**Q6 請問使用 ISP Programmer 同時亮紅燈跟綠燈時是什麼意思？****--- What mean when ISP Programmer light red and green at same time?**

A. ISP 的燈號顯示方式請參考下表：

- 亮綠燈：一開機的初始燈號以及更新成功之燈號。
- 紅綠同時亮：程式在 Erase IC 之內容。
- 紅綠閃爍：程式在燒錄 IC 內容。
- 亮紅燈：更新程式失敗。

另外，在 5.41 版之後 ISP Programmer 在更新程式前會對 IC 做 While Chip Erase(此時紅綠會同時亮一段時間)

A. ISP Programmer light mean show as below:

- Light green : Initial light and program success.
- Light red and green at same time : Programmer was erase IC content.
- Flash red and green : Programmer was programming IC content.
- Light red : Program fail.

BTW, after version 5.41 of ISP Programmer will do while chip erase before program.(Red and green will light a while)

## 6 IAP 相關問題 IAP question:

### Q1 什麼是 IAP ? IAP 是做什麼用的 ?

#### ---- What is IAP?

A. IAP 是 Megawin 開放一個部份的 Flash 空間來讓使用者儲存資料，除了 MPC89x53 跟 MPC89x515 之外都至少有 1K 以上的 IAP 空間可以拿來當 EEPROM 存資料使用，唯一與 EEPROM 不同的是 IAP 在 Erase 時一次必須要清除一個 Page(512 Bytes)，至於讀跟寫是一樣的。

A. IAP (In Application Program) is a flash space of Megawin's 8051 IC; you can save data just like EEPROM. Megawin's 8051 IC have 1K space at least except for MPC89x53 and MPC89x515, the only one different with EEPROM is the erase unit is a page (512Bytes), read and write are same as EEPROM.

### Q2 要如何使用 IAP 呢 ?

#### ---- How to use IAP?

A. 笙泉有提供簡單的 function(Erase\_IAP, Write\_IAP,Read\_IAP)讓使用者直接 Call 來用。

詳細使用方式請參考範例程式(MPC89\_IAP\_Vxx.rar)。

A. Megawin has provide sample function(Erase\_IAP, Write\_IAP,Read\_IAP) for user, More detail please refer the Sample Code (MPC89\_IAP\_Vxx.rar)

Sample code address:

[http://www.megawin.com.tw/Download\\_Grid.asp?BigClassName=SampleCode](http://www.megawin.com.tw/Download_Grid.asp?BigClassName=SampleCode)

### Q3 請問在 IAP 讀寫時所花的時間是多久呢 ?

#### ---- How much time will spend when I read/write the IAP space?

A. 請參考以下表格：

A. Please refer the table as below:

IC Type	Erase Page(512Bytes)	Program(Byte)	Read(Byte)
89 Series	21ms ~ 49ms	100us ~ 300us	30us ~ 71us
82 Series	23ms ~ 41ms	66us ~ 112us	1.8us ~ 7.8us



## 7 ICE 相關問題 ICE question:

### Q1 什麼是 ICE ? (In Circuit Emulator)

#### ---- What is ICE ? (In Circuit Emulator)

- A. Megawin ICE 是一個功能強大，價格低廉的 8051 模擬器，僅需要接上四隻腳(VCC, SDA, GND, SCL)就可以做到直接 Download/執行程式、單步執行、設定中斷、Dump 記憶體資料等等所有模擬器的功能。
- A. Megawin ICE is a powerful and cheap 8051 emulator, only need 4 pins (VCC, SDA, GND, SCL) can direct download/run program, step into, set breakpoint, dump memory...all emulator functions.

### Q2 為何我的 ICE 不能用?

#### ---- Why my ICE can't work?

- A. 請 check 一下是否有下載我們安裝程式，下載後請執行(1) Driver Installer\setup.exe，安裝完成後請參考 User Manual 設定。
- A. Please make sure you have download our setup program, after download file please execute (1) Driver Installer\setup.exe, more detail information please refer user manual.

Megawin OCD ICE download web page:[http://www.megawin.com.tw/D\\_DownloadShow.asp?ID=20](http://www.megawin.com.tw/D_DownloadShow.asp?ID=20)

## 8 中斷相關問題 Interrupt question:

### Q1 請問 8051 的外部中斷是 Low 動作還是 High 動作呢?

#### ---- The 8051 external interrupt is Low active or High active?

- A. 一般標準的 8051 都是 Low 動作或是 Falling edge 動作。  
如果要設定為 Falling edge 動作請將 IT0(1)設為 1。  
需注意的是如果要設為 Falling edge 需先設 IT0(1)再清 IE0(1)，最後再開啓 Interrupt。  
例：

```
IT0 = 1;           //set falling edge
IE0 = 0;           //clean External Interrupt flag
IE = 0x81;         //enable External Interrupt 0
```

- A. The standard 8051 is Low active or Falling edge.  
If you want set interrupt is Falling edge, please set IT0(1) to 1.  
If set Falling edge need set IT0(1) before clear IE0(1), finally enable Interrupt.  
Example:

```
IT0 = 1;           //set falling edge
IE0 = 0;           //clean External Interrupt flag
IE = 0x81;         //enable External Interrupt 0
```

## 9 類比轉數位相關問題 ADC(Analog digital converter) question:

### Q1 使用 ADC 時要怎麼設定腳位呢？

#### ---- Do I need set pins when I use ADC function?

A. 建議在使用 ADC 時將腳位設為輸入模式。

EX: P1M0 = 0xff, P1M1 = 0x00 將 P1 都設定為輸入模式。

A. Recommend set pins to input mode when you use ADC function.

EX: P1M0 = 0xff, P1M1 = 0x00 can set all P1 to input mode.

### Q2 請問 SPEC 裡寫的 Vrefp 跟 Vrefm 是什麼？

#### ---- What is Vrefp and Vrefm?

A. Vrefp is Vdd, Vrefm is Ground.

### Q3 請問 ADC 的速度多快？

#### ---- Please tell me how fast in ADC?

A. 笙泉的 ADC 轉換速度最快為 270 個 clocks，因此 ADC 的轉換速度如下：

A. The fastest ADC conversion speed in Megawin's MCU is 270 clocks, therefore ADC conversion speed as below:

Frequency	Conversion clock	Conversion time	Conversion frequency
12Mhz	270	22.5us	44.4Khz
24Mhz	270	11.25us	88.8Khz
30Mhz	270	9us	111.1Khz

## 10 PCA / PWM 相關問題 PCA / PWM question:

### Q1 可否解說一下 PCA 的四個模式有何差別？

#### ---- What are 4 modes of PCA function?

A. 說明如下：

##### 一、Capture Mode：

當 CEXn 輸入一個正脈波或是負脈時(Depend on CAPPn & CAPNn)會將 CH/CL 的值存入 CCAPH/CCAPL，並且產生一個中斷。

##### 二、Timer Mode：

使用方式用一般 Timer 使用，而這個是 16Bit 的 counter.

##### 三、High Speed output Mode：

使用方式就像是用 Timer Mode，但是在 overflow 產生中斷時會 Toggle CEXn，此時輸出波同等於 Clock 輸出。

也就是說可以輸出 Clock 訊號，輸出頻率可由 CCAPH/CCAPL 來決定。

##### 四、PWM Mode：

輸出 PWM 的波型，這個 Function 比較複雜，您可以參考 PWM Demo code。

A. Detail as below:

##### 1. Capture Mode:

When CEXn input a pulse, Mcu will save CH/CL to CCAPH/CCAPL, and trigger an interrupt.

##### 2. Timer Mode:

Just like use Timer, and this is 16 bit's counter.

##### 3. High Speed output Mode:

Just like timer mode, but this mode will toggle CEXn when have interrupt, CEXn will output like a clock,

And you can change frequency by CCAPH/CCAPL.

##### 4. PWM Mode:

Output a PWM wave, about this function can refer PWM demo code.

## 11 Power down 相關問題 Power down question:

### Q1 如何進入 Power-Down Mode ?

#### ---- How to enter the Power-Down Mode?

A. 當您去設定 PD(PCON.1)時會進入到 Power Down Mode.

A. When you set PD (PCON.1) MCU will enter Power Down Mode.

### Q2 如何喚醒 8051 ?

#### ---- How to wake up 8051?

A. Wake up 有兩種方式。

一、直接用 RST 這隻腳對 8051 做 Reset，此時 8051 會重新執行您的程式。

二、使用 External Interrupt(INT0 or INT1)來回復，使用外部中斷來回復時需將 EA 及 EX0 or EX1 做 Enable。

例如您使用 INT0 的話就將 IE = 0x81，用 INT1 的話就將 IE = 0x84。

A. You have two way can wake up your MCU.

1. Reset 8051 by RST pin.

2. Use External Interrupt(INT0 or INT1) to wake up, but must enable EA and EX0 or EX1.

Example INT0 set IE = 0x81, or INT1 set IE = 0x84.

### Q3 為何我將 interrupt 設為 Falling edge 時無法進入 Power-Down?

#### ---- Why I set interrupt is Falling edge, but can't enter Power-Down mode?

A. 因為當 IC 進入 Power Down Mode 之後是沒有 clock 的，所以此時 External Interrupt 0 儘能偵測 Low Duty 進 Interrupt，這就是為何您這樣子用會無法進入 Power Down Mode(其實是有進去，只是一進去後便馬上 Wake up 了)，建議您將 INT0 改為平常在 High，而事件發生時 Low 脈波，這樣即可正常進入 Power Down Mode。

A. Because when IC enter Power Down Mode is no clock, therefore External Interrupt 0 only can detect Low Duty to enter Interrupt, that is why you can't enter Power Down Mode.

## 12 Watch dog 相關問題 Watch dog question:

### Q1 請問一下 Watch Dog 的 Time Out 時間最長是多長？如何設定？

#### ---- How to setup Time Out of Watch Dog and how long is maximum time?

A. 將 PS2-0 設為 111 時 Time Out 時為最長，

使用 6MHz crystal 時約為 16777s，使用 12MHz crystal 時約為 8389s。

A. Set PS2-0 to 111 is the maximum time of Time Out,

The maximum time is about 16777s when run at 6MHz crystal, and run 12MHz crystal about 8389s.

### Q2 如果 Time Out 時到了 MCU 是不是會 Reset？

#### ---- Is MCU will reset when Time Out?

A. 是的，所以當您 Enable WDT 後就必須定時去對 CLRW 寫入 1，否則 Timeout 時會 Reset。

A. Yes, when enable WDT need to set CLRW to 1 before timeout, else MCU will reset.

### Q3 WRF 是做什麼用的？

#### ---- What is WRF?

A. WRF 是當 WDT 已經 overflow 後會將 WRF 設為 1，

這個 bit 可以讓程式知道您的機器是否是被 WDT Reset 的。

A. WDT will be set to 1 when WDT overflowed,

Program can check this bit to know reset is by WDT or not.

### Q4 在 Idle Mode 的時後 Watch Dog 還會有作用嗎？

#### ---- When MCU run in Idle Mode Watch Dog still active?

A. 不會，但如果您希望 Idle Mode 時 Watch Dog 要有作用的話，

將 WIDL 設為 1 就可以了(預設在 Idle Mode 的時後是不會 count 的)

A. No, but set WIDL to 1 can let Watch Dog still counting at Idle Mode.

## 13 Keil 相關問題 Keil question:

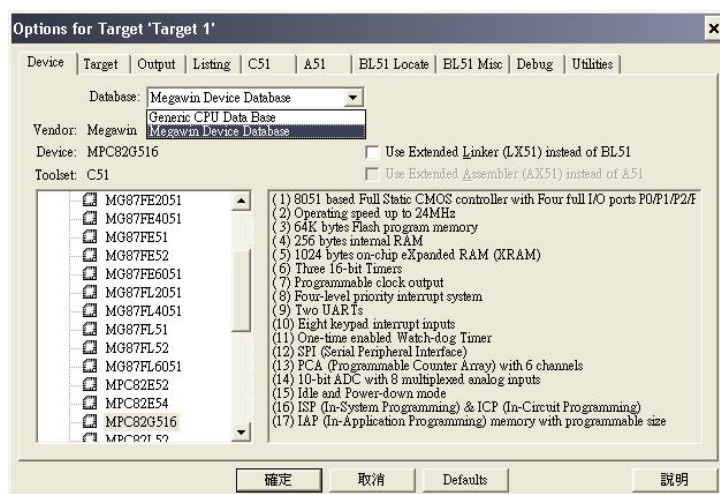
### Q1 請問一下我的 Keil 沒支援 Megawin 的 IC 怎麼辦？

#### ---- How can I select IC if Keil not support Megawin's IC?

A. 請下載並安裝筆泉的 keil 資料庫，安裝完成後即可選到所有筆泉的 MCU 了，如圖所示：

A. Please download and install Megawin's database for keil, then you can select all Megawin's MCU, show as picture:

Megawin's Database for Keil: [http://www.megawin.com.tw/UploadFiles/8051\\_Database\\_Installer\\_For\\_Keil\\_v2.21.zip](http://www.megawin.com.tw/UploadFiles/8051_Database_Installer_For_Keil_v2.21.zip)



## 14 低電壓重置相關問題 LVR(Low Voltage Reset) question:

### Q1 請問 Low Voltage Reset 是做什麼用的？

#### ---- What is Low Voltage Reset?

A. 當您 Enable LVR 時會開啟 Low Voltage Reset，

這個電壓大約是在 2.4 左右，如果您的 Vcc 低於這個電壓時 IC 會做 reset 的動作。

而當您沒有 Enable LVR 時 Vcc 大約在低於 2.0 左右會 reset.

Ps:如果系統工作頻率超過 12MHz 以上的話最好將 LVR 打開比較保險。

A. When set LVR to 1 will enable Low Voltage Reset,

Low Voltage about 2.4V, if Vcc lower then 2.4V MCU will be reset by LVR.

If LVR not enable, Vcc lower then 2.0V will be reset.

Ps: Recommend enable LVR is more safety if system operating frequency higher then 12MHz.

如需其他資訊上笙泉科技網站：[www.megawin.com.tw](http://www.megawin.com.tw)

如果看完這份 Q & A 還是找不到您想要的答案或是您有發現那邊有錯誤請來信告知：

[neolin@megawin.com.tw](mailto:neolin@megawin.com.tw)